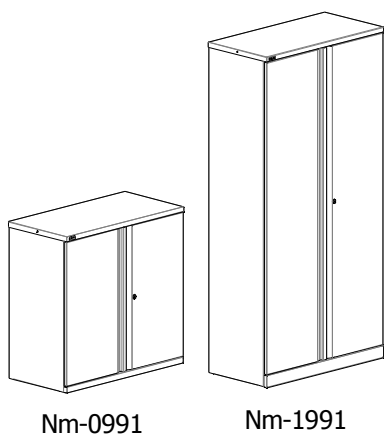


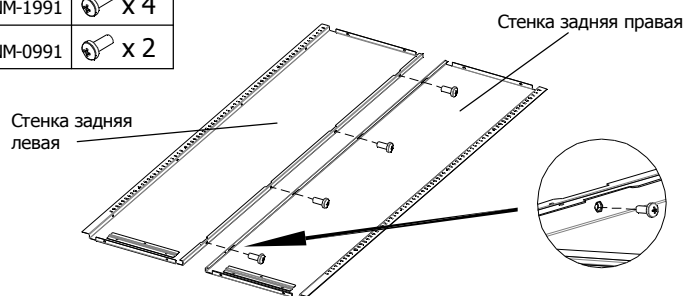
## Инструкция по сборке шкафов Nm-0991 и Nm-1991



## Перед сборкой

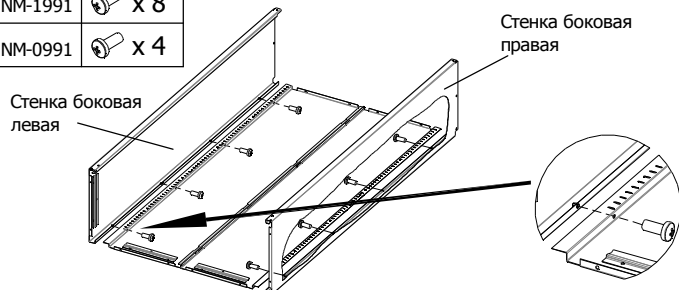
1. Перед сборкой шкафа изучите инструкцию по сборке шкафа
2. Сборку осуществляйте на мягкой, неабразивной поверхности (линолиуме, ковровом покрытии или картоне)
3. Для сборки необходима крестовая отвертка с диаметром стрелки 6мм (PH2)

NM-1991	x 4
NM-0991	x 2



1

NM-1991	x 8
NM-0991	x 4



2

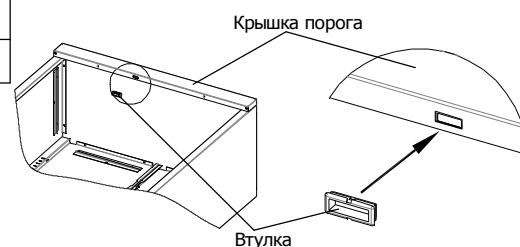
NM-1991	x 4
NM-0991	x 4



1. Закрепите корпус порога с помощью винтов  
Примечание: При необходимости отогните язычки на корпусе порога, на 1-1.5мм для облегчения установки основания шкафа
2. Установите крышку порога.

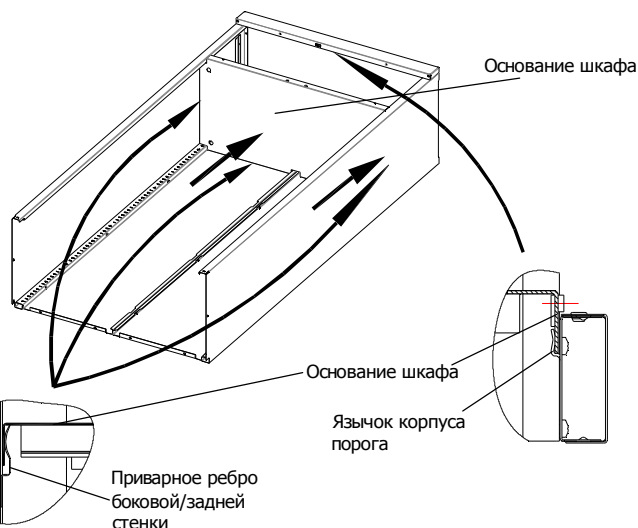
3

NM-1991	x 1
NM-0991	x 1



4

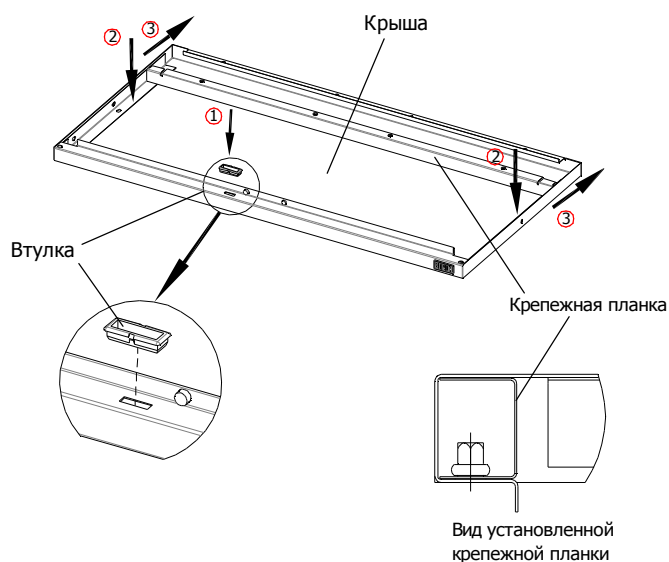
1. Установите в порог направляющую втулку ригеля



1. Установите основание в шкаф, таким образом чтобы боковые и задние гибы попали в зазор между приварными ребрами и стенками; передний гиб основания установить в язычки корпуса порога

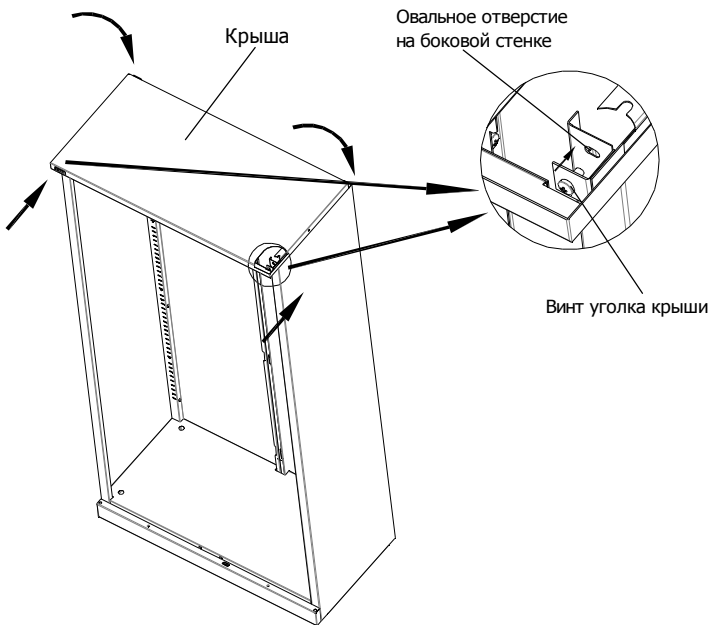
5

NM-1991	x 1
NM-0991	x 1



1. Установите направляющую втулку ригеля в крышу
2. Установите крепежную планку под задний гиб крыши, так чтобы отверстия в крыше совпали с резьбовыми отверстиями заклепок, согласно рисунка

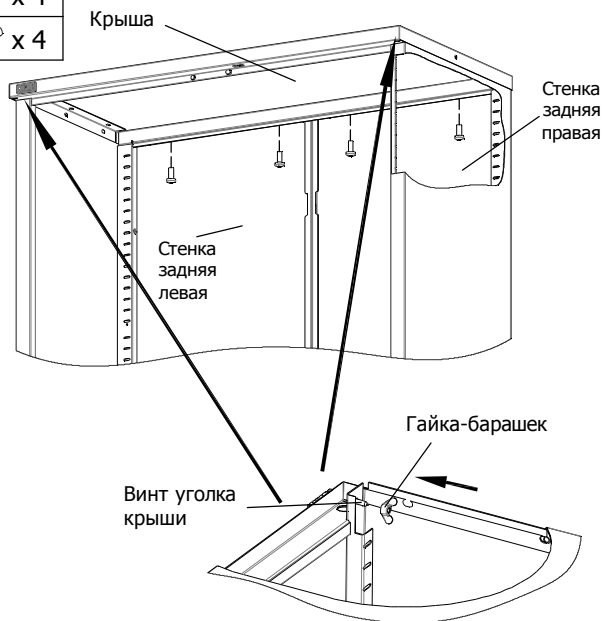
6



1. Установите шкаф вертикально
2. Установите крышу так, чтобы винты уголков крыши попали в овальные отверстия на торцевых гребнях боковых стенок, следя за тем чтобы верхние кромки боковых стенок попали в зазоры между боковым гребнем крыши и уголками

7

NM-1991	x 4
NM-0991	x 4

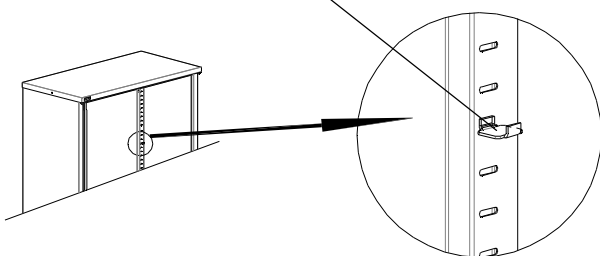


1. Установите винты крепящие задние стенки к крыше
2. Установите гайки-барашки, крепящие крышу к боковым стенкам

8

#### Установка полок

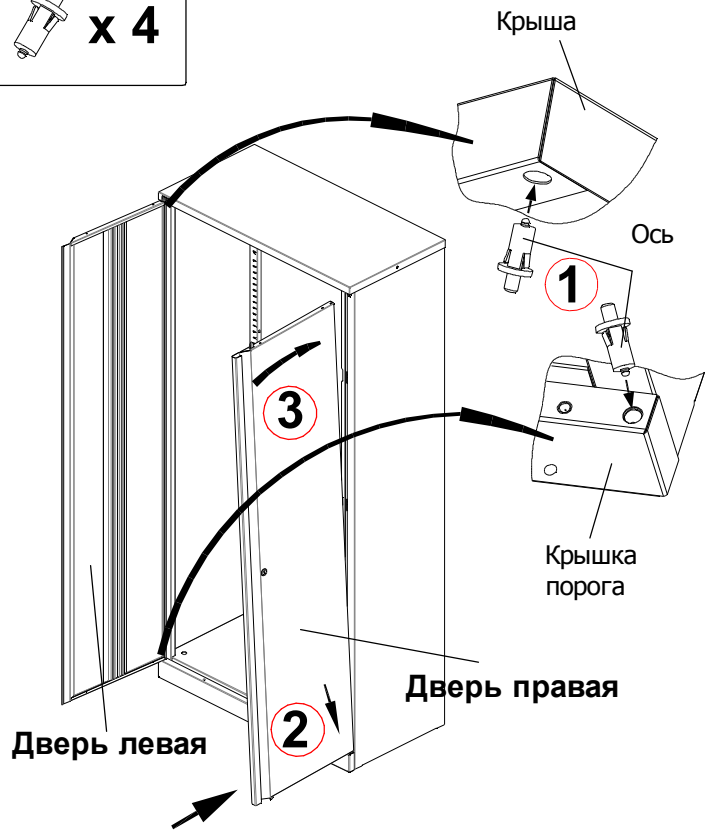
Скоба-полкодержатель



1. Установите 4 скобы-полкодержатели в овальные отверстия на боковых и задних стенках на одном уровне
2. На скобы установите полку

9

x 4



#### Порядок установки дверей:

1. Вставить ось в отверстие до упора
2. Одеть дверь на нижнюю ось.
3. Подвести верхний угол двери к оси, утопить шток оси и вставить дверь. Ось должна "отщелкнуться" в отверстие двери.

#### Примечание:

- 1) Перед установкой двери убедитесь что шток оси свободно входит в отверстия, при необходимости ( не входит шток ) очистить отверстия от краски.
- 2) Для выравнивание зазоров дверей используйте шайбы идущие в комплекте, путем подкладывания их под нижнюю ось

10

#### Пояснения к инструкции.

1. Последовательность сборки указана порядковым номером в нижнем левом углу каждого изображения сборочной операции.
2. Тип и количество крепежных изделий для сборочной операции указан в левом верхнем углу ее изображения.

#### Рекомендации по эксплуатации шкафа для документов.

1. Установку шкафа следует производить на ровной горизонтальной поверхности.
2. Загрузку шкафа (документами и т.п.) следует начинать с нижней части шкафа.
3. Рекомендуется распределять груз по поверхности полок шкафа по возможности равномерно для равномерной загрузки крепежных элементов.

#### Примечания

1. Отверстия под установку втулок в крыше и пороге, в случае необходимости (не входят втулки), очистить от краски.
2. Возможны конструктивные изменения, не учтенные в данной инструкции.
3. Допускается проводить работы по поз. 4, 5 в вертикальном положении шкафа.